

Kohlendioxidlöschgerät

Typ: K 60



Produkt

Feuerlöschgeräte mit dem natürlichen Löschmittel Kohlendioxid sind das ideale Instrument zur Bekämpfung von Entstehungsbränden der Brandklasse B.

Die Löschwirkung beruht auf dem Stickeffekt des Kohlendioxids, das vollkommen rückstandsfrei löscht und elektrisch nicht leitend ist.



Ihre Vorteile

- Keine Löschmittelrückstände
- Gute Löscheinleistung
- Leichte Handhabung und Bedienung
- Gute Dosierbarkeit durch jederzeit abstellbaren Löschmittelstrahl
- Hohe Betriebssicherheit
- Leicht transportabel
- Umweltfreundlich

Einsatz

Das Löschgas Kohlendioxid wird überall dort eingesetzt, wo Brände von flüssigen oder flüchtig werdenden Stoffen zu bekämpfen sind.

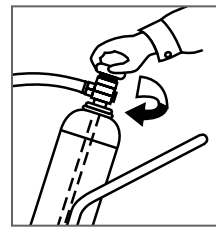
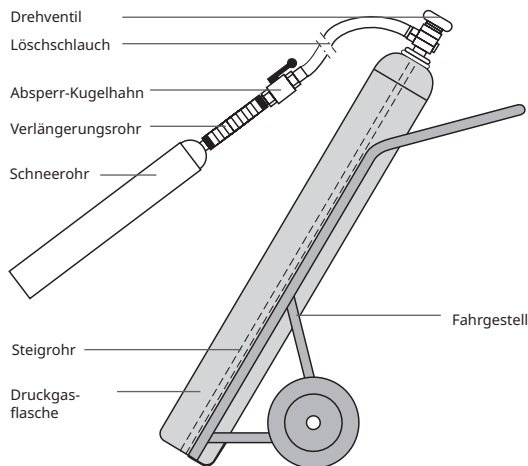
Typische Einsatzbereiche sind:

- Elektrische und elektronische Anlagen
- Reinst- und Reinräume
- Chemische Industrie
- Bereiche mit besonderen hygienischen Anforderungen
- Maschinen und Anlagen
- Lackierereien

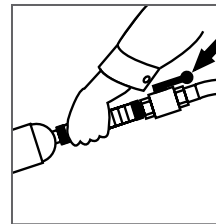
Funktion

Nach dem Auslegen des Löschschlauchs und Öffnen der Drehventile strömt das Löschgas in den Löschschlauch und wird beim Öffnen des Absperr-Kugelhahns durch das Schneerohr ausgestoßen. Der Löschmittelstrom kann mit dem Absperr-Kugelhahn jederzeit unterbrochen werden. Flüssigkeitsbrände stets in einem Zug löschen!

Nach dem Löscheinsatz: Drehventil(e) schließen, Schneerohr und Löschschlauch wieder in der Halterung fixieren. Nach dem Löscheinsatz muss das Gerät, auch bei nur teilweiser Entleerung, unverzüglich wiederbefüllt werden, um die Betriebsbereitschaft wiederherzustellen.




Löschangriffseinrichtung aus der Halterung nehmen und Löschschlauch in ganzer Länge knickfrei auslegen. Drehventil(e) öffnen.



Absperr-Kugelhahn öffnen und Schneerohr auf Brandherd richten.

Technische Daten

Typ	K 60
Löschmittelmenge	60 l
Löschmittel	Kohlendioxid
Prüfüberdruck	250 bar
Betriebsüberdruck bei +20°C	ca. 58 bar
Ausstoßrate bei Raumtemperatur	ca. 1 kg/s
Wurfweite	ca. 3 m
Temperaturfunktionsbereich	-20 °C bis +60 °C
Leistungsklasse	
Maße (B x H x L)	ca. 640 x 1.700 x 1.250 mm
Gewicht	ca. 180 kg
Löschmittelbehälter*	Mit je 2x Druckgasflaschen, à 30 kg CO ₂ ; RAL 3000
Behälterausführung	Bauartzugelassenes Drehventil nach DruckbehV, Steigrohr, Überdrucksicherung, Transportschutzkappe
Fahrgestell	Stahlrohr, schwarz, RAL 9005, Bereifung: Scheibenräder, vollgummibereift, Stützblech, Halterung für Löschangriffseinrichtung
Auslösung	Manuelle Anlagenauslösung über Drehventile, Verbindung über Sammelleitung
Löschangriffseinrichtung	Schneerohr, Verlängerungsrohr mit Griffgummi, 6 m Hochdrucklöschschlauch, Absperr-Kugelhahn

* Als Löschmittelbehälter dienen nach Richtlinie 2010/35/EU bauartzugelassene Druckgasflaschen.

Instandhaltung

Feuerlöschgeräte müssen regelmäßig von befähigten Personen gewartet und instand gehalten werden.

Geeignet bis 1.000 Volt bei 1 m Mindestabstand, über 1.000 Volt DIN VDE 0132 beachten.

Bitte die Eigenschaften des Löschmittels CO₂ in engen, schlecht zu belüftenden Räumen beachten! Erststickungsgefahr!

VULKAN
 Fachhandelsmarke der Minimax Mobile Service GmbH
 Minimaxstraße 1 · D-72574 Bad Urach
 Tel.: +49 7125 154-180 · Fax: +49 7125 154-122
 E-mail: info@vulkanfeuerloescher.de · www.vulkanfeuerloescher.de

Ihr Fachhändler: